

FT5/8双作用气动开窗器

气动开窗器系统, 应用于大型窗户及高安全要求的项目

技术规格

型号: FT5

防失效气动推杆

工作压力: 5-9 bar

开启行程: 100/200/300/400/500/

600/700/800mm*

推力: 1200N

拉力: 1200N

产品重量: 约 1.4kg (200mm)

*其他行程或推力请与厂家联络

型号: FT8

防失效气动推杆

工作压力: 5-9 bar

开启行程: 100/200/300/400/500/

600/700/800mm*

推力: 3500N

拉力: 3500N

产品重量: 约 2.5kg (200mm)

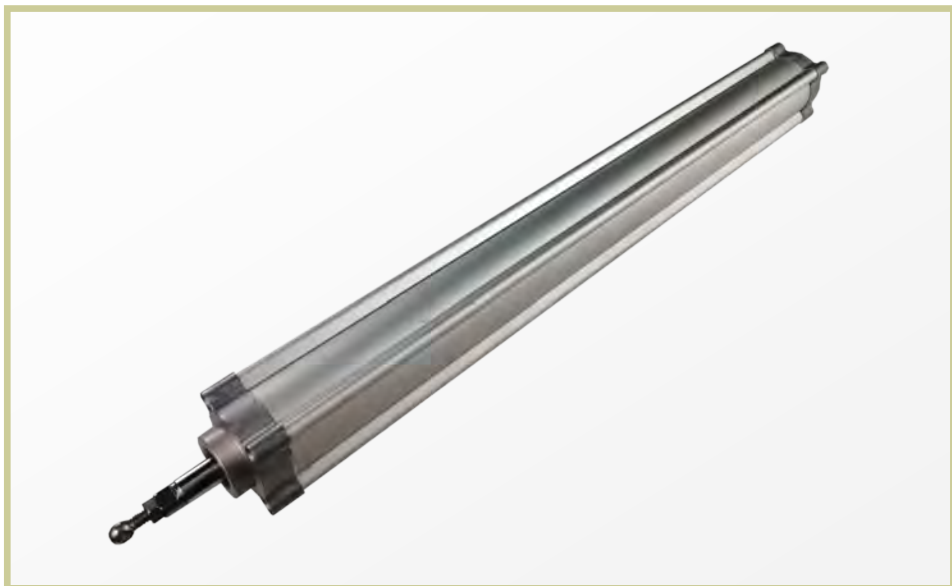
*其他行程或推力请与厂家联络

型号: FSL30

防失效气动锁

工作压力: 5-8 bar

锁紧力: <3000N

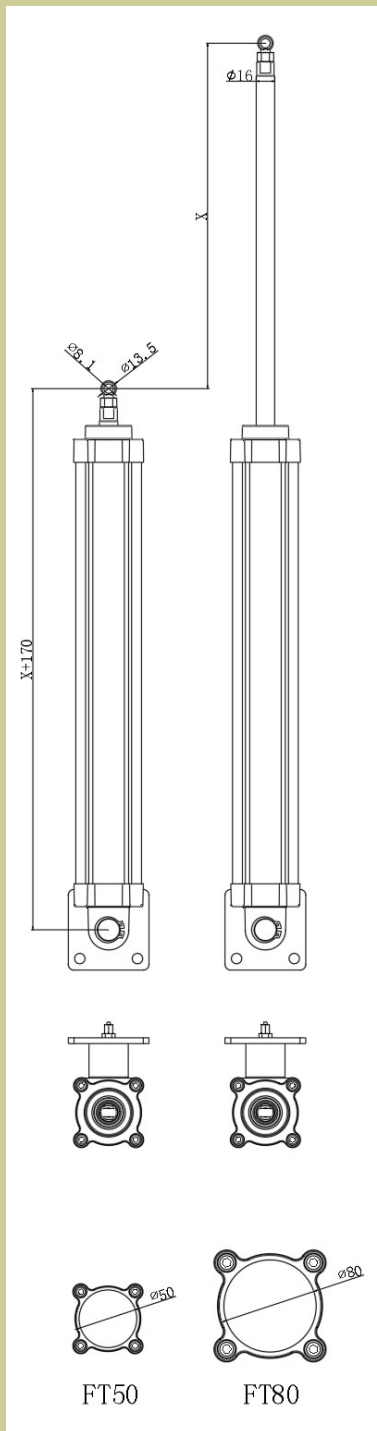


产品介绍

T系列一体式双作用气动推杆式开窗器专为大型消防排烟窗设计, 推力最高为3500N, 开窗机安装为整体设计, 气管不外露, 美观实用。安装方便, 维修费低, 特别适宜公建项目长期使用。

安装可适用于天窗、上悬窗及下悬窗等不同类型的窗体使用, 绝对适合机场, 火车站和重要场所使用。

产品尺寸



订货编号	产品描述
T.5.12.20.454	50mm 双作用防气动开窗器推拉力1200N,行程 200mm.
T.5.12.40.654	50mm 双作用防气动开窗器推拉力1200N,行程 400mm.
T.5.12.60.889	50mm 双作用防气动开窗器推拉力1200N,行程 600mm.
T.5.12.80.119	50mm 双作用防气动开窗器推拉力1200N,行程 800mm.
T.8.35.20.000	80mm双作用气动开窗器推拉力3500N,行程 200mm.
T.8.35.40.000	80mm双作用气动开窗器推拉力3500N,行程 400mm.
T.8.35.60.000	80mm双作用气动开窗器推拉力3500N,行程 600mm.
T.8.35.80.000	80mm双作用气动开窗器推拉力3500N,行程 800mm.
F.L.50.XX.XXX	5000N锁紧力防失效气动锁

气动开窗器的命名方法



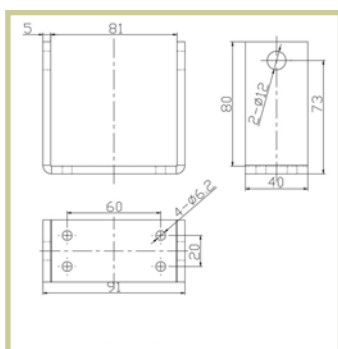
种类	气缸内径	推力	行程	关闭时最少安装
T=双作用	5=50mm	1200N=12	800mm = 80	孔距 (X)
	8=80mm	3500N=35	500mm = 50	500mm=500
	L=气动锁		250mm = 25	1019mm=019

安装码安装方式是根据不同的开启式及窗的型材设计会有所不同; 因此, 安装码是需要独立订购的。

注意: 不适当的安装, 可能会使窗户变形, 甚至破坏窗。

气动锁的安装位置需要确认之后订货。

70 U 型安装码



50 U 型安装码

