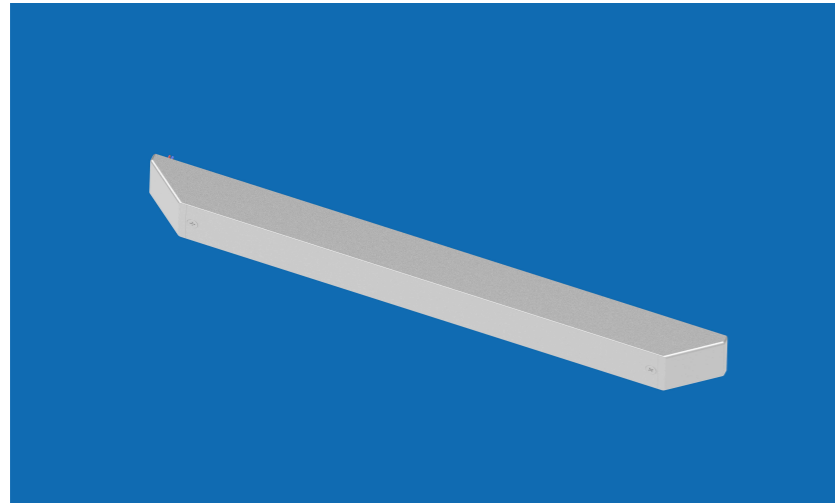


# LW800

## 800N百叶驱动器



### 产品参数

型号	LW800 (百叶开窗机)
额定电压	24Vdc +25%/-15%
额定电流	1.0A
关机电流	1.0A
额定功率	24W
运行间隔	30%
防护等级	IP32
环境温度	-25°C~75°C
拉力	800N
推力	800N
材质	铝合金/合金钢
连接电缆	阻燃线2M
速度 (max)	5.5mm/s
行程	20mm-70mm
表面处理	氧化/喷漆

### 产品特性

- 应用：自然通风、排烟排热；
- 用于驱动百叶通风装置；
- E版/G版 内置过热保护模块（可选）；
- E版/G版 内置智能模块，参数可按窗型设置；
- E版/G版 内置消防模式/通风模式；
- E版/G版内置智能联动模块，最多12个一组进行控制；
- G版内置A/B Modbus通讯端口，适配于网络型控制系统；
- 窗控特性：带柔性关闭到位 / 柔性开启到位 / 关窗反弹释放 / 遇阻反弹。

### 产品尺寸

见右图

### 命名方式

L08

L08=百叶800N

E

E=智能型  
G=网络型

D

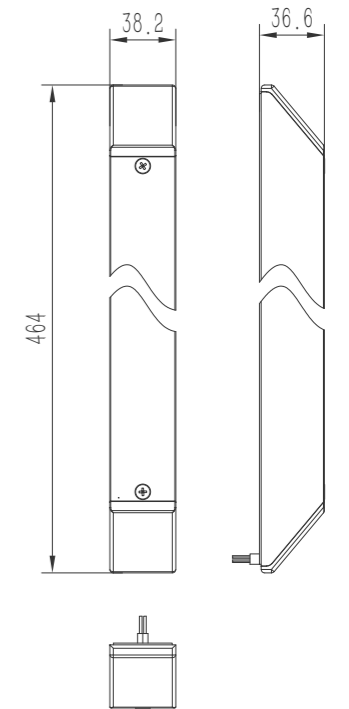
D=24V直流

XXX

行程  
75mm=075

A

A=氧化



### 订货编号

产品ID	描述
L08.E.D.075.A	800N百叶驱动器，行程20-75mm（可设置），内置智能驱动板（不含安装码）